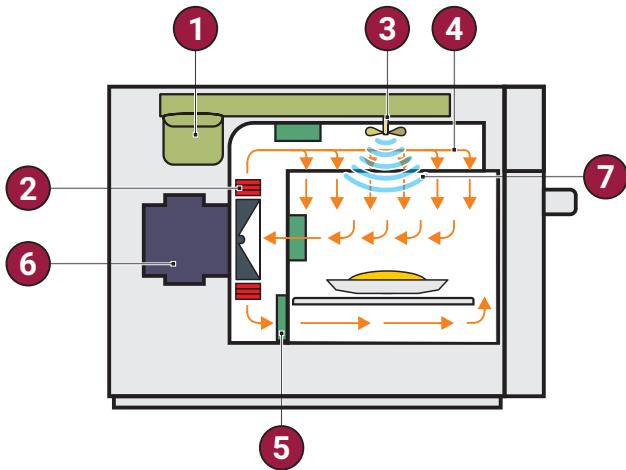


## Fit ST - Single Mag Speed Oven



### Ilustración del Funcionamiento



1. Magnetron (generador de microondas)
2. Resistencia principal
3. Antena distribuidora de microondas
4. Chorro de aire
5. Convertidor catalítico
6. Motor de ventilador
7. Microondas

### INDICACIÓN

- El horno **\*Fit ST Single Mag** se indica para un acabado rápido de alimentos refrigerados, bocados preritos, preheorneados, lasañas, pastas, sándwiches, pastel de papa y otros alimentos semipreparados, con excelentes resultados de sabor, aspecto y crujientes. La tecnología por convección a chorro de aire, combinada con microondas, permite calentar, gratinar o tostar alimentos.
- *\*No se recomienda el **Fit ST Single Mag** en operaciones con productos congelados.*

### CARACTERÍSTICAS TÉCNICAS Y FUNCIONALIDADES

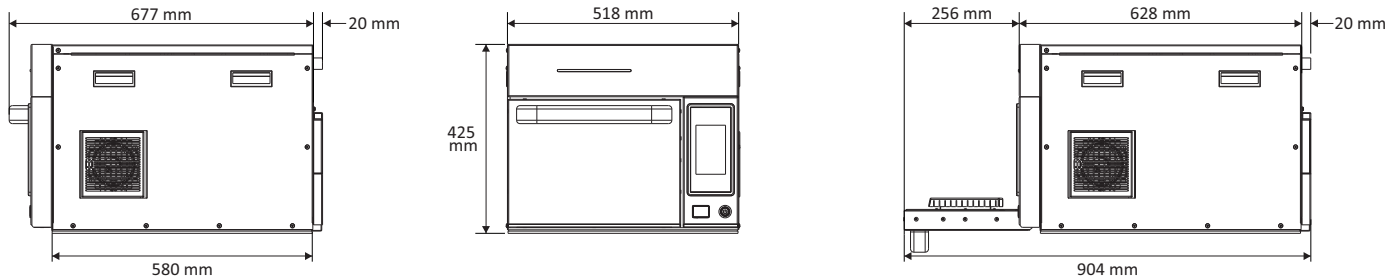
- Tiene 1 (un) magnetron de 1.100 watts de potencia;
- Almacena 1.024 recetas con hasta ocho pasos cada una, divididas en 16 grupos;
- Conexión USB para actualizaciones e importar/exportar grupos, recetas y configuraciones;
- IOK: plataforma que permite administrar la producción a distancia, creando, editando, eliminando o compartiendo recetas a través de Wi-Fi o conexión cableada (RJ45);
- Temperatura ajustable de 30°C a 280°C;
- Panel touchscreen fácil de operar;
- Control independiente de la velocidad de aire, temperatura y microondas;
- Cuenta con certificación Ventless, que no requiere el uso de campanas ni filtro catalítico, fácil de quitar para su limpieza;
- Construido en acero inoxidable;
- Apilable (1 + 1), soporta hasta 61kg;
- Guía de limpieza diaria, videos explicativos que demuestran el paso a paso del proceso;
- Un año de garantía en piezas y mano de obra (excepto ítems de desgaste natural).

### ACCESORIOS INCLUIDOS

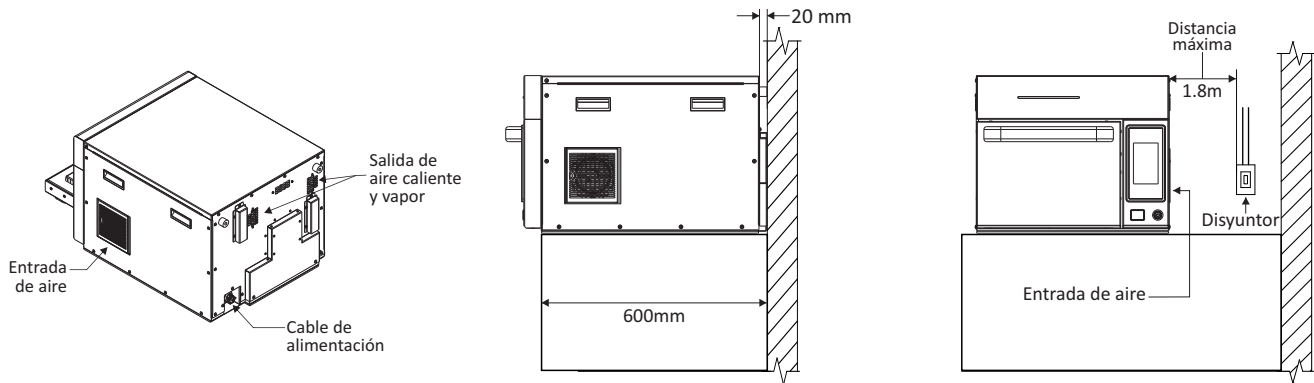
- 01 - Canasta de teflón cerrada;
- 01 - Pala de aluminio.



### DIMENSIONES DEL PRODUCTO



### INSTALACIÓN



### ESPECIFICACIONES ELÉCTRICAS

Asegúrese de que las características de la red eléctrica del lugar de instalación cumplan con las especificaciones técnicas informadas en la etiqueta de identificación ubicada en el panel trasero del equipo.

Ubicar el disyuntor a no más de 1,8 m del equipo.

Este producto está equipado con un enchufe que debe conectarse a una toma eléctrica correctamente instalada y conectada a tierra.

En caso de cortocircuito, la conexión a tierra de la unidad reduce el riesgo de descarga eléctrica.

Las características de la red eléctrica del lugar de instalación son responsabilidad del cliente.

| Región         | Tensión (V) | Fases | Frec. (Hz) | Potencia (kW) | *Disyuntor (A) | Cable                 | Enchufe                  |
|----------------|-------------|-------|------------|---------------|----------------|-----------------------|--------------------------|
| América Latina | 220         | Mono  | 50         | 2.9           | 16             | 3x1,5 mm <sup>2</sup> | 16A (2P+T) NO PROVISTO   |
|                | 220         | Mono  | 60         | 2.9           | 16             | 3x1,5 mm <sup>2</sup> | 16A (2P+T) NO PROVISTO   |
|                | 380         | Tri   | 50         | 2.9           | 16             | 5x2,5 mm <sup>2</sup> | 16A (3P+N+T) NO PROVISTO |

\*Práctica recomienda instalar un disyuntor tipo D.  
La instalación eléctrica debe cumplir con la normativa local.

### INSTRUCCIONES GENERALES

Se debe instalar el producto sobre una base que soporte su peso (aproximadamente 61 kg). Para una ventilación adecuada, disponer de un espacio mínimo de 20 mm entre la parte trasera del horno y la pared. El stop ubicado en la parte trasera del horno ha sido diseñado para proporcionar este espacio necesario en la parte trasera del horno y no se debe quitar.

No bloquear las entradas y salidas de aire ubicadas en la parte frontal y trasera del producto.

No se recomienda ubicar el producto cerca de hornos, freidoras, chapas u otros equipos que emanen grasa, humo y calor. Instalar el producto en un lugar nivelado y ventilado.

Una instalación incorrecta podrá resultar en la anulación de la garantía del equipo.

### DIMENSIONES

| Fit ST Single Mag     | Dimensiones del producto |       |         |      | Dimensiones del producto en caja |       |             |      |
|-----------------------|--------------------------|-------|---------|------|----------------------------------|-------|-------------|------|
|                       | Altura                   | Ancho | Prof.   | Peso | Altura                           | Ancho | Prof.       | Peso |
|                       | 425mm                    | 518mm | 697mm   | 61kg | 722mm                            | 620mm | 825mm       | 83kg |
| Dimensiones de cámara | Capacidad                |       | Altura  |      | Ancho                            |       | Profundidad |      |
|                       | 13L                      |       | 133mm   |      | 315mm                            |       | 308mm       |      |
| Distancias de pared   | Lateral izquierda        |       | Trasera |      | Lateral derecha                  |       |             |      |
|                       | 0mm                      |       | 0mm     |      | 25mm                             |       |             |      |